

**Spin Module SM-150**  
Ideal für manuelle Beschichtungen



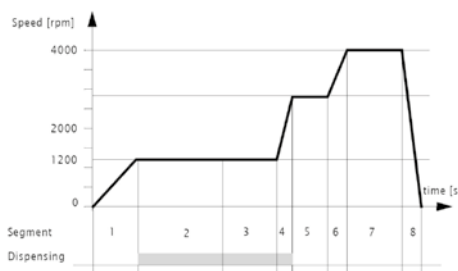


Die **Spin Module SM-150** sind die optimale Wahl für manuelles oder halbautomatisches Beschichten dünner Schichten. Sie werden für Substrate mit keiner oder nur sehr geringer Oberflächenstruktur eingesetzt. Alle handelsüblichen Fotolacke und Beschichtungsmaterialien können homogen auf Wafer bis 150mm (6 Zoll) oder Substraten von 127x127mm (5x5 Zoll) beschichtet werden. Die Prozesskammer ist bis zu einem Durchmesser von 176mm ausgelegt.



Die SM-Baureihe überzeugt durch ihre hohe Uniformität und Wiederholgenauigkeit, verbunden mit einer einfachen Bedienung und komfortablen Handhabung. Um den Reinigungsaufwand der Prozesskammer sehr gering zu halten, hat SAWATEC einen günstigen Prozessstopf-Einsatz entwickelt. Diese Spritzschutzeinlage kann nach Abschluss des Prozesses einfach entfernt und entsorgt werden. Durch das qualitativ hochwertige Design ist auch der Wartungsaufwand minimal. Deshalb werden die SAWATEC Spin Module bevorzugt für den Labor- und F&E-Bereich, für Pilotprojekte und von Instituten eingesetzt.

Die präzisen und preiswertigen Instrumente sind sowohl als portable Tisch- als auch als Tisch-Einlassversion erhältlich.



## FUNKTIONEN (GRUNDAUSSTATTUNG)

- ▶ Bis zu 50 Programme mit je 24 Segmenten programmierbar
- ▶ Quickstart-Funktion für Wiederholprozesse
- ▶ Anwenderfreundliche Prozesskonfiguration mit Touch Screen Panel
- ▶ Prozessparameter: Drehzahl, Beschleunigung, Prozesszeit
- ▶ Drehrichtung wählbar (CW, CCW)
- ▶ Manuelle Be- und Entladung der Substrate
- ▶ Substratfixierung via Vakuum mit Überwachung
- ▶ Manueller Deckel mit Lufteinlass und Sensor-Schliesskontrolle
- ▶ Akustisches Signal bei Prozessende

## LEISTUNGSDATEN

- ▶ Drehzahl-Bereich: 0 bis 10'000rpm +/-1rpm
- ▶ Drehzahl-Beschleunigung: 0 – 8'000rpm in 0,8 sec. / 0 – 10'000rpm in 1 sec.<sup>1)</sup>
- ▶ Verzögerung: 10'000rpm – 0 in 2,5 sec. / 8'000 rpm – 0 in 0,8 sec.<sup>1)</sup>
- ▶ Prozesszeit bis max. 2376 Sekunden
- ▶ Dosierzeit 99 Sekunden/Segment

1) Abhängig von Substratgröße und Spin Chuck-Typ

## ZUSATZFUNKTIONEN (OPTIONEN)

- ▶ Halbautomatisches Kartuschen-Dosiersystem, 50ml Glaskartusche mit manuellem Dosierarm und Rücksaugfunktion
- ▶ Manuelle N<sub>2</sub>-Spülung der Prozesskammer
- ▶ Start/Stop Fusschalter zur Vereinfachung der Bedienung (Kabellänge 1.8m)
- ▶ Prozesstopf aus Aluminium eloxiert
- ▶ Spritzschutzeinlage aus Aluminium oder PE
- ▶ Vakuumpumpe für SM-150 Modul
- ▶ Wafer Positionierer 2" – 6" (rund)



## SPIN CHUCK-SORTIMENT

Für eine perfekte Beschichtung werden die Spin Chucks in verschiedenen Größen, Materialien und Designs angeboten. Je nach Anwendung kommen ein- oder zweiteilige Spin Chuck-Sets mit optischer Zentrierhilfe zur Anwendung. Damit die Rückseite des Substrates nicht verschmutzt wird, ist die optimale Wahl der Spin Chuck-Grösse als auch ein spezielles Chuck-Design entscheidend. Das Wechseln der Spin Chucks ist sehr einfach und erfordert keine Werkzeuge.

- ▶ Vakuum Chuck-Bruchstücke
- ▶ Vakuum Chuck 1" bis 3" Rund
- ▶ Vakuum Chuck 100mm (4") bis 150mm (6")
- ▶ Vakuum Chuck 100x100mm (4"x4")
- ▶ Vakuum Chuck 125x125mm (5"x5")
- ▶ Weitere Chucks auf Anfrage



## DESIGN UND ABMESSUNGEN

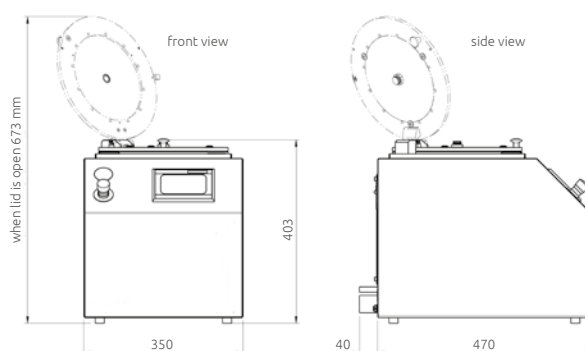
### Tischversion SM-150-BT

- ▶ Kompakte und platzsparende Bauweise
- ▶ Prozesstopf aus POM für hohe Materialkompatibilität
- ▶ Kein Fotolack-Austritt durch integrierten Spritzschutzring aus POM
- ▶ Transparenter Deckel: aus Glas
- ▶ 3,5" Farbdisplay Touch Screen Panel
- ▶ Präziser hochdynamischer AC-Servomotor

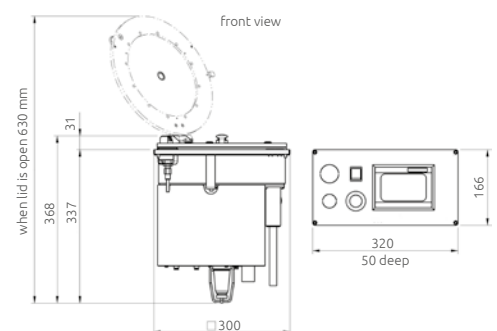
- ▶ Rostfreies Stahlgehäuse elektropoliert
- ▶ Gehäuse: 350 x 510 x 403mm (L x B x H)
- ▶ Gewicht: ca. 29kg

### Tisch-Einlassversion SM-150-BM

- ▶ Einbaumodul: 300 x 300 x 368mm (L x B x H)
- ▶ Einbaupanel: 320 x 166 x 50mm (L x B x H)
- ▶ Gewicht: ca. 20kg



Bench Top (BT)



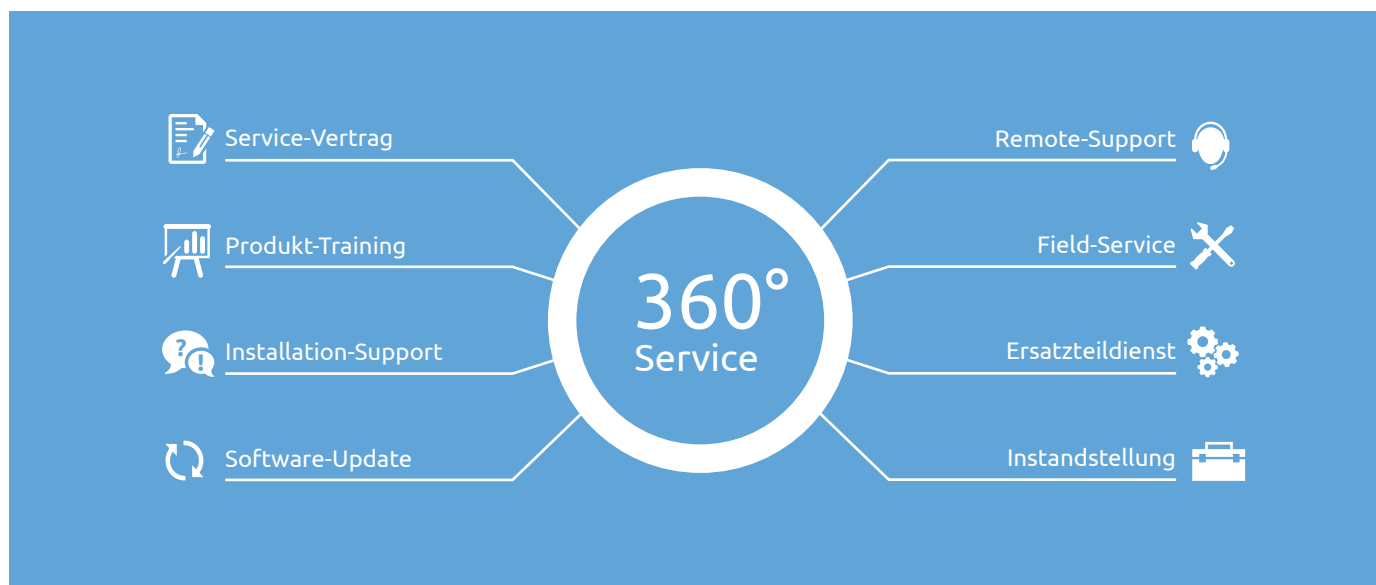
Bench Mounted (BM)

## ANSCHLÜSSE

- ▶ 230 VAC 50/60Hz 10A
- ▶ Stecker-Anschluss für Fussschalter
- ▶ Technisches Vakuum, Schlauch Ø6/4mm (-0.8bar)
- ▶ Druckluft- oder N2-Schlauch Ø6/4mm (3bar)  
(nur bei Verwendung von einem Dosiersystem)
- ▶ Ablaufanschluss (Drain) Ø12mm
- ▶ BT-Abluftanschluss Ø38mm (20–50m³/h)
- ▶ BM-Abluftanschluss Ø25mm (20–50m³/h)



**3 YEAR WARRANTY**  
ON SINGLE COMPONENTS  
Top price-performance ratio



Wenn Sie eine persönliche Beratung wünschen oder eine konkrete Anfrage haben, rufen Sie uns an. Unsere Fachberater engagieren sich gerne für Sie.

### Hauptsitz Schweiz

SAWATEC AG  
Eschagger 2  
CH-9468 Sax  
Switzerland

T +41 81 750 44 00  
F +41 81 750 44 01

Email: [sales@sawatec.com](mailto:sales@sawatec.com)

### Verkauf und Service Center Greater China

Suzhou SAWATEC Semiconductor Systems Co., Ltd.  
Room 403-1, Yixin Building, No.88 Jixian Street  
Suzhou Industrial Park  
CN-Suzhou, Jiangsu 215123  
China

T +86 512 8766 0235  
F +86 512 8766 0239

Email: [cn.sales@sawatec.com](mailto:cn.sales@sawatec.com)

Vertriebspartner:



**SAWATEC**  
[www.sawatec.com](http://www.sawatec.com)